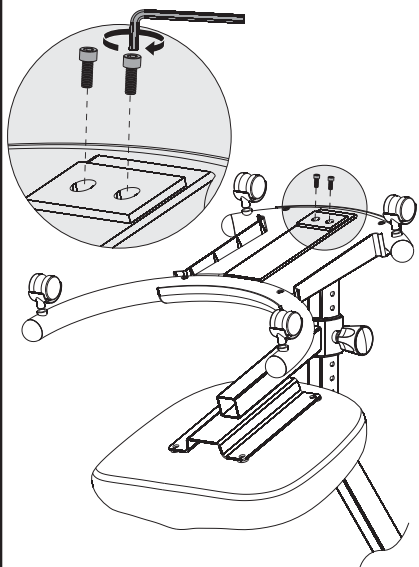


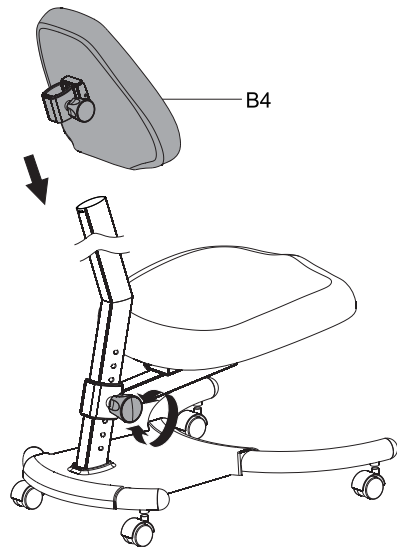
5

Затяните ранее вывернутые винты обратно в основание кресла, как показано.

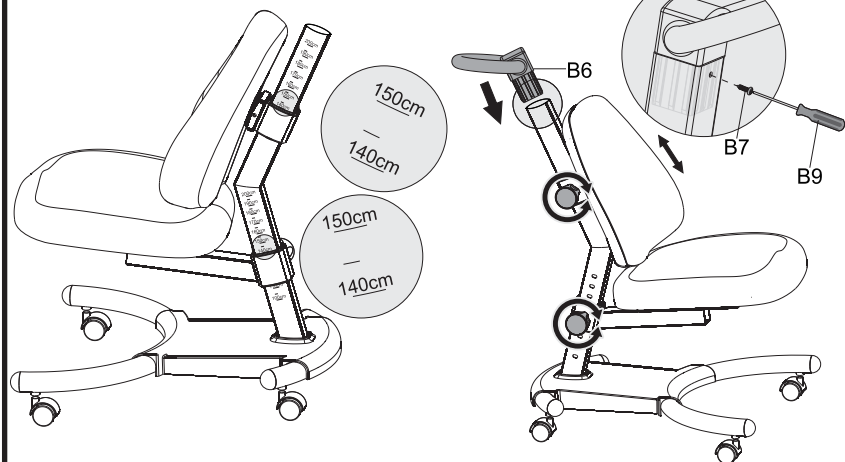


6

Шаг 1: Ослабьте ручку на спинке (B4).  
Шаг 2: Совместите спинку с каркасом до нужной высоты.  
Шаг 3: Затяните ручку.



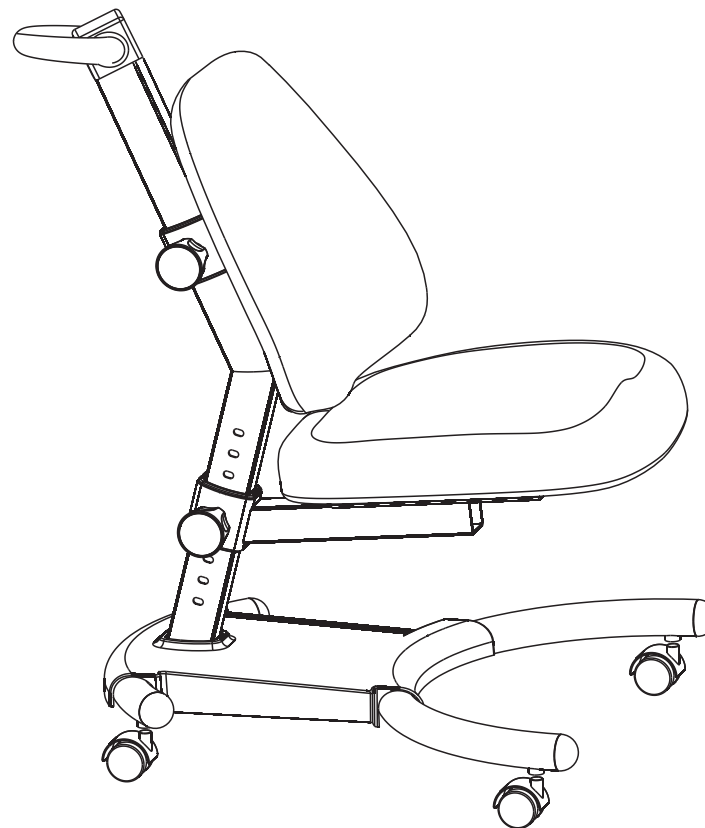
7



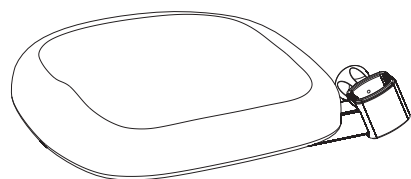
Как отрегулировать высоту спинки:

Ослабьте ручку спинки, отрегулируйте спинку по желанию.

Anatomica



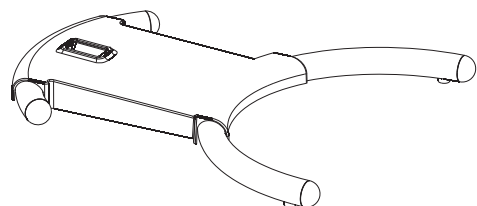
**Детский стул**  
Инструкция по сборке



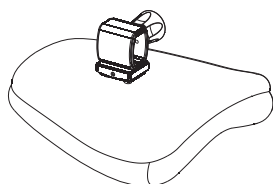
B1



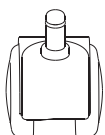
B2



B3



B4



B5x4



B6



B7



B8

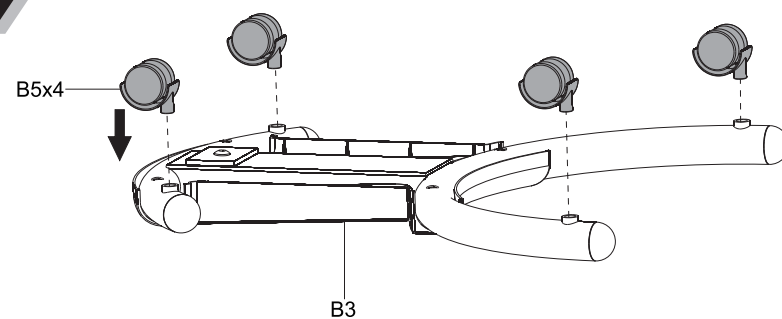


B9

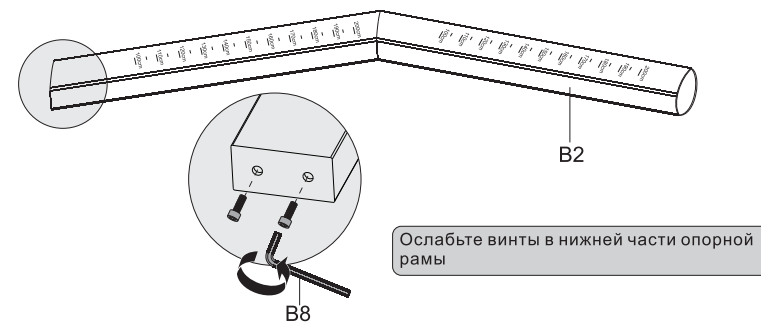
## Внимание!

1. Прочитайте внимательно инструкцию по сборке. Некорректная сборка может привести к травмам.
2. Палта содержит мелкие детали, которые могут вызвать удушье при проглатывании. Сборку следует осуществлять только взрослым.
3. Не затягивайте шурупы до конца, пока все элементы не установлены в нужные места.
4. Не позволяйте коррозионным материалам, влаге или химикатам контактировать с продуктом. Это может повредить поверхность. Если это произойдет, протрите поверхность сухой тряпкой.
5. Данный продукт предназначен только для использования в помещении. Использование на улице может привести к порче продукта.

1

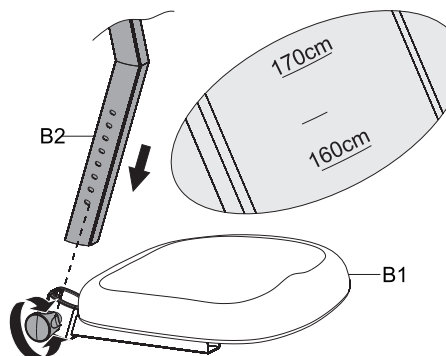


2



3

Шаг 1: Ослабьте ручку на сиденье (B1).  
 Шаг 2: Вставьте опорную раму (B2) в отверстие седла (B1).  
 Шаг 3: Совместите с линией шкалы, затем затяните ручку.



4

